



№: 42К/27.06.16

Электронное реле контроля уровня жидкости BC-LLC (L/H)

Дата: 27.06.16

Технический бюллетень



BC-LLC (L/H) – Электронное реле контроля уровня жидкости 24В и 230В
Модели на 60 бар(L) и 120 бар (H)

BC-LLC реле контроля уровня жидкости:
 Электронное реле контроля уровня жидкости с функцией аварийной сигнализации и остановки компрессора. Напряжение питания 24 В пер. тока и 230 В пер. Тока

“Сделано в Германии”

Основные характеристики:

Наиболее точное и надежное реле контроля уровня жидкости. Самый совершенный принцип действия, не имеющий себе равных контроллер реле уровня жидкости
 Высокоточная сенсорная технология позволяет точно определять уровень жидкости
 Отсутствуют неправильные измерения из-за вспенивания или загрязнения масла или световых бликов.
 Дополнительный выход для управления исполнительным механизмом например электромагнитным вентилем
 Соответствует CE, EAC
 Степень защиты IP 65, электрические подключения при помощи формованных разъемов и кабелей

Технические Данные

Маркировка CE соответствия директиве о безопасности низковольтного оборудования по электромагнитной совместимости	2006 / 95 / EC 2004 / 108 / EC	Совместимость с типами рабочей среды	HFC, HFO, CO ₂ , минеральное, синтетическое и эфирное масло, другие хладагенты по запросу.
Применяемые стандарты	EN 378, EN 61010-1:2010, EN 61326, EN 61000-6-2:2005, EN 61000-6-3:2007 + A1:2011	Материал	Корпус и адаптер (EN AW 6081, 6082), Смотровое стекло: 11SMnPb37 Крепеж: нержавеющей сталь
Номинальное давление: Давление испытания:	LLC L: 60 бар LLC H: 120 бар LLC L: 66 бар LLC H: 132 бар	Время задержки	Авария: 10 с
Питающее напряжение/ Ток BC-LLC L/H:	24В пер. тока 50Гц, +10/-15%, 0,02 А 230В пер. тока 50Гц +10/-15%, 0,02 А	Аварийный контакт реле регулятора	макс. 3А, 230В пер тока свободный от напряжения 0,5А индуктивной, 1А активной нагрузки



Вибростойкость:	макс. 4г, 10... 250Гц, (EN 60068-2-6)	Степень защиты	IP 65 (IEC529 / EN 60529)
Температура рабочей среды / хранения Температура окружающей среды	-40 ... 80°C -40 ... 50°C (статический)	Влажность	0-80% гН (без образования конденсата)

Описание

BC-LLC (L/H) предлагает простую и компактную систему мониторинга уровня с интегрированной функцией сигнализации.

В случае недостаточного или избыточного уровня жидкости в ресивере (масла или хладагента) будет сформирован управляющий сигнал.

Это обеспечивает надежную работу холодильной системы и позволяет избежать нанесения большего ущерба компонентам системы.

Датчик Холла и встроенная в поплавок магнитная система измеряет уровень жидкости. В зависимости от положения поплавка в результате изменения напряженности магнитного поля будет наводиться индуцированное переменное напряжение. Оно оценивается с помощью электронной системы и соответствующим образом будут включаться светодиоды. Как только уровень жидкости достигнет желтой зоны будет включен сигнальный выход S (черный провод). Дальнейшее падение / повышение уровня до аварийного диапазона приведет к переключению реле в аварийное состояние с задержкой времени 10 секунд. Этот сигнал может быть использован для обработки данных или выключения системы. Если нормальный уровень жидкость восстановится, сигнал тревоги сбрасывается.

Для контроля минимального уровня, **BC-LLC** необходимо установить в нормальное положение. Для контроля максимального уровня, устройство поворачивается для установки на 180 ° (см. Рис. 1 на стр. 3). Это значит что одна версия прибора может использоваться для контроля как **минимального** так и **максимального** уровня жидкости.

Функционирование

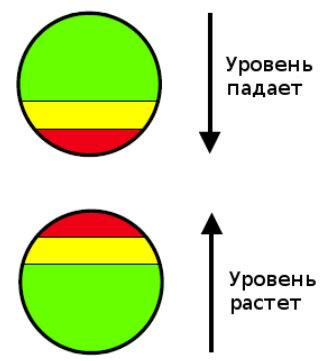
<p>Контроль минимального уровня:</p> <ol style="list-style-type: none"> 1. Нормальный уровень зеленый 2. Критический уровень желто/зеленый, и 3. Аварийный уровень красно/желтый когда уровень < 25% смотрового стекла 	
<p>Контроль максимального уровня:</p> <ol style="list-style-type: none"> 1. Нормальный уровень зеленый 2. Критический уровень желто/зеленый, и 3. Аварийный уровень красно/желтый когда уровень > 75% смотрового стекла 	

Таблица выбора реле

Марка регулятора	Код заказа	Напряжение питания В	Макс рабочее давление, бар	Вес прибора с кабелями, (г)	Сигнальный выход	Тип соединения
BC-LLC/L-CE* Rotalock 1 1/4"	07 54 90	220	60 бар	535	0,5А индукт./ 1А активной	Rotalock 1 1/4"
BC-LLC/L-CD * Rotalock 1 3/4"	07 54 91					Rotalock 1 3/4"
BC-LLC/L-CE* Rotalock 1 1/4"	07 54 92	24				Rotalock 1 1/4"
BC-LLC/L-CD * Rotalock 1 3/4"	07 54 93	Rotalock 1 3/4"				
BC-LLC/H-CE* Rotalock 1 1/4"	07 54 94	220	120 бар			Rotalock 1 1/4"
BC-LLC/H-CD * Rotalock 1 3/4"	07 54 95					Rotalock 1 3/4"
BC-LLC/H-CE* Rotalock 1 1/4"	07 54 96	24				Rotalock 1 1/4"
BC-LLC/H-CD * Rotalock 1 3/4"	07 54 97					Rotalock 1 3/4"



* Варианты выбора адаптеров

Тип адаптера	Код заказа	Присоединение	Макс. рабочее давление (бар)
BC-LLC 12 NPT	По запросу	1/2" NPT	120
BC-LLC RV1	По запросу	Роталок 1"	
BC-LLC-UA	По запросу	Фланцевое соединение 3 – 4- отверстия	
BC-LLC-BB	По запросу	Резьбовое соединение 1 1/8"-18 UNEF	

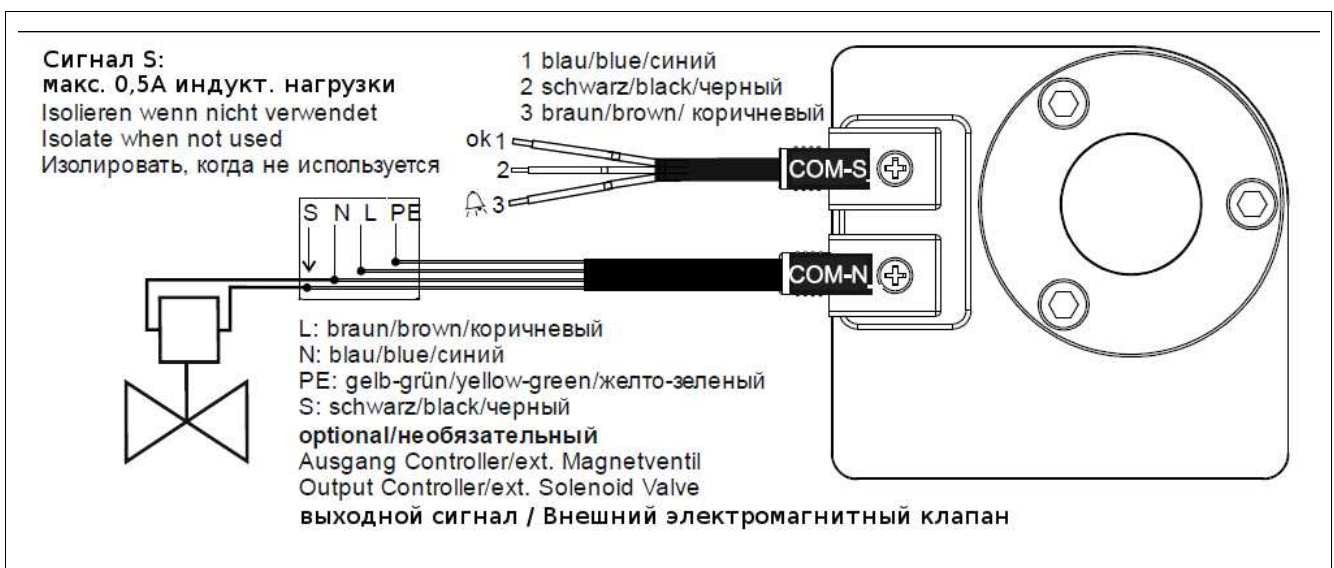
Кабели с коннектором

Тип	Код заказа	Напряжение	Длина	Диапазон температур	Применение	Вес (г)
COM-N300	07 54 731	24 и 230 В пер. тока	3,0 м	-40...80°C	Питающее напряжение	130
COM-N600	07 54 732		6,0 м			230
COM-S300	07 54 72	230 В пер. тока	3,0 м		Реле	130
COM-S600	07 54 73		6,0 м			230

Дополнительное оборудование (не входит в стандартный комплект поставки)

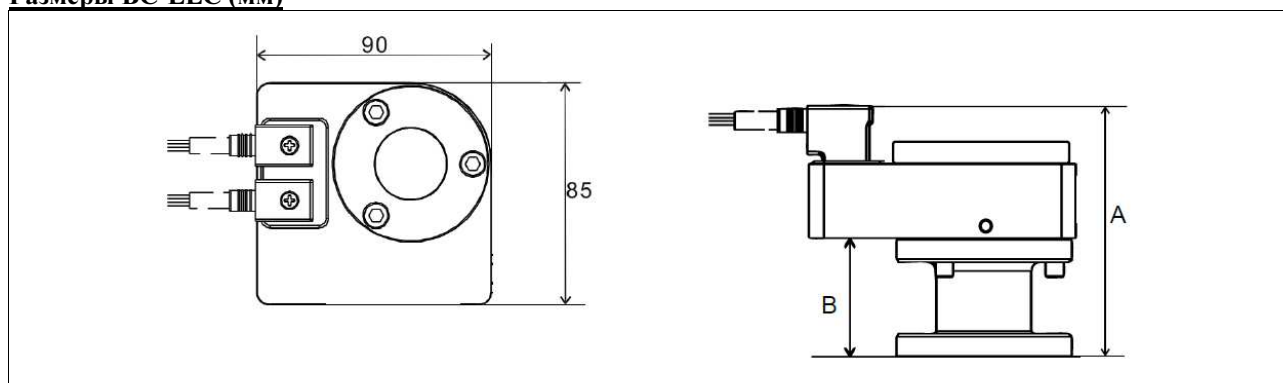
Тип	Код заказа	Описание	Вес (г)
TEA-20VA	05 38 26	Трансформатор 230VAC / 24VAC, 15 VA	795
TEA-60VA	05 38 25	Трансформатор 230VAC / 24VAC, 60 VA	1.180

Электрические подключения



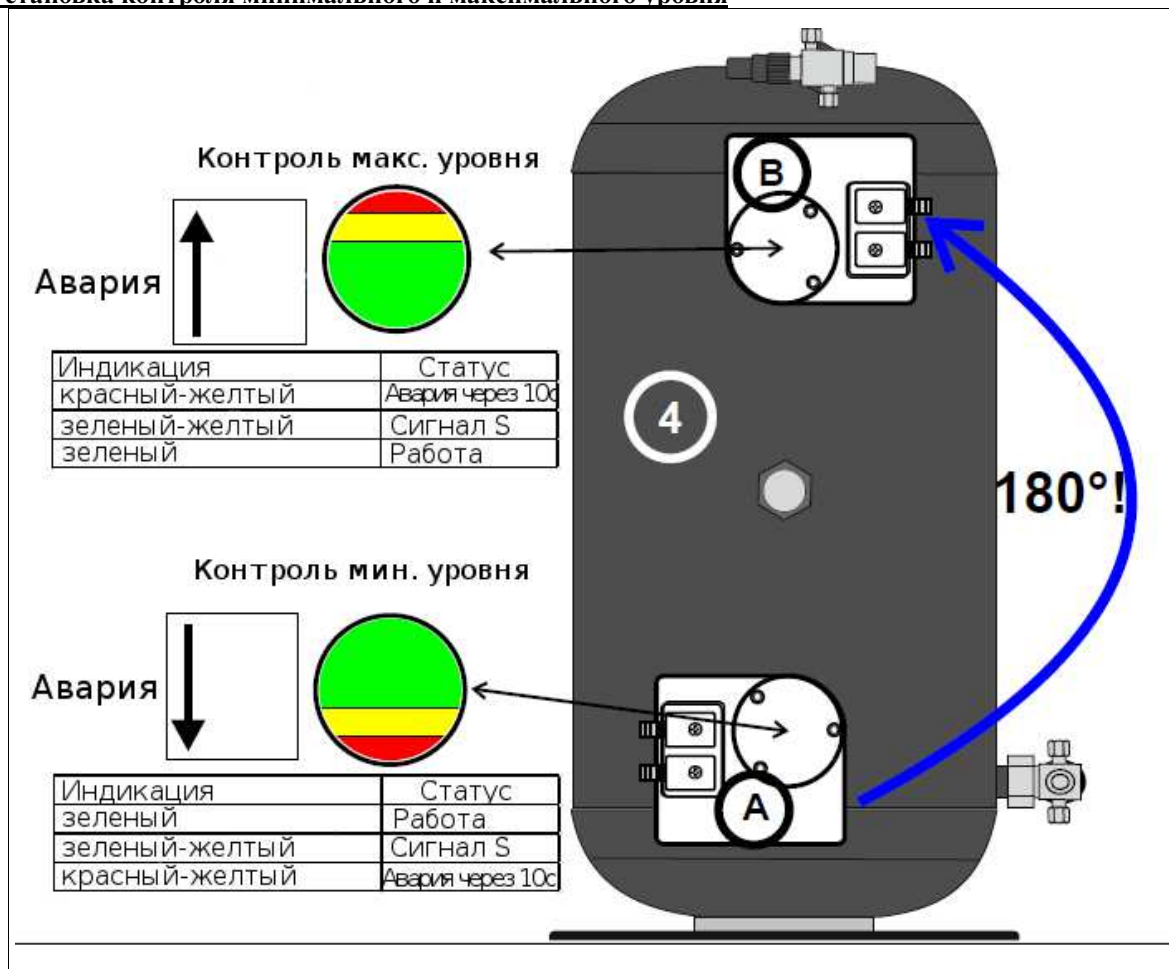


Размеры BC-LLC (мм)



ТИП	A (mm)	B (mm)
BC-LLC-CE	96	35
BC-LLC-CD	100	39

Установка контроля минимального и максимального уровня



becool оставляет за собой право изменения своей продукции без предварительного уведомления. Это относится также к продукции, которая уже заказана, при условии, что такие изменения могут быть внесены без последующего изменения в предварительно согласованных спецификациях.